

## COMPLEMENTOS PARA LA HOSTELERIA

### FICHA DE PRODUCTO

PRODUCTO: Contenedores

**Código:** 1060

**Descripción:** CONTENEDOR AMARILLO Con dos ruedas 360L

**Embalaje:** 1 Unidades

**Peso:** 20Kg

**Capacidad:** 360L

**Colores:** Azul, Rojo, Amarillo, Gris, Blanco y Naranja

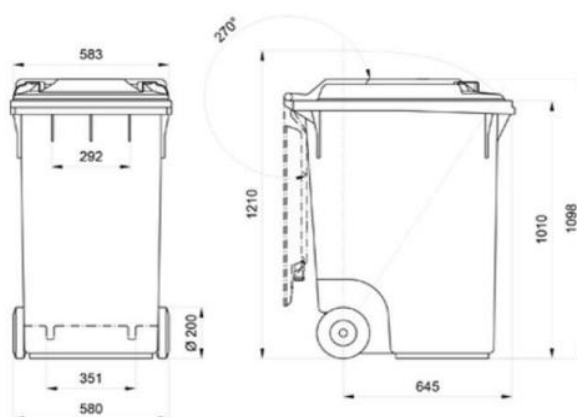
**Material:** Se trata de un material que fue desarrollado específicamente para cubos de basura, estando certificado de acuerdo con las normativas internacionales de calidad. Es resistente a la putrefacción, al frío, al calor, a los reactivos químicos y, gracias a una especial estabilización contra los rayos U.V., sumamente estable al envejecimiento.

**Unidad de venta:** 1

Imagen



Etiqueta



**TODOS LOS ENVASES Y EMBALAJES UTILIZADOS SON RECICLABLES.**