



Dispensador de papel higiénico adosado industrial de acero inoxidable. Acabado satinado

Descripción

- Dispensador de papel higiénico para adosar a pared.
- Carga frontal.
- Durabilidad y resistencia a la corrosión.
- Con visor de contenido en el frontal abatible.
- Cerradura y llave de seguridad incluida.
- Acero inoxidable acabado satinado. Disponible también en acabado brillo (NOFER 05001.B) y acabado blanco (NOFER 05001.W).

Texto sugerido para prescripción

Dispensador de papel higiénico NOFER, de acero inoxidable acabado satinado, para adosar a pared. Adecuado para rollo industrial 250-300 m, con visor de contenido cerradura y llave de seguridad. Dimensiones: 260 alto x 250 ancho x 112 fondo (mm).

Componentes

- Con retenedor anti-giro por inercia.
- Adecuado para rollo industrial de 250/300 m, diámetro máximo de bobina 230 mm.
- Tornillería incluida.

Características técnicas

Material: Acero inoxidable AISI 304.

Acabado: Satinado.

Dimensiones: 260 alto x 250 ancho x 112 fondo (mm).

Consumible: Bobinas papel NOFER 06001.E

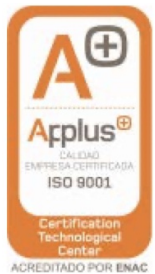
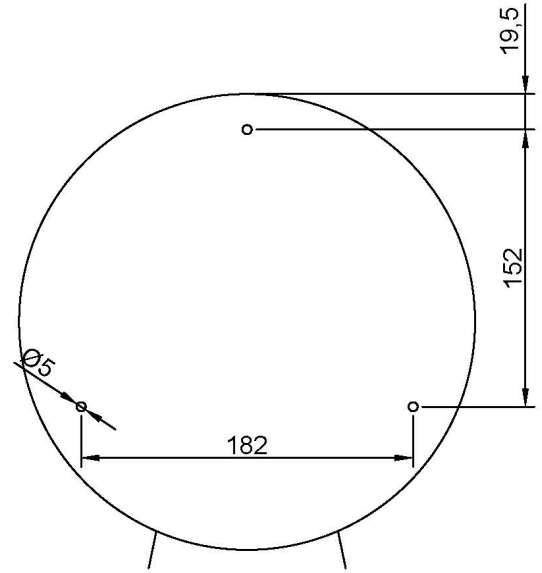
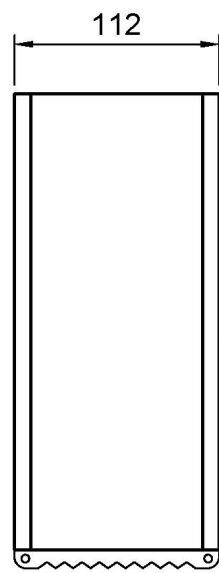
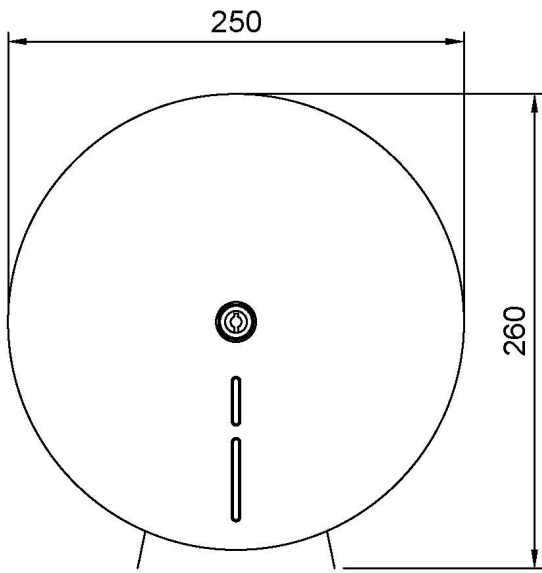
Diámetro máximo bobina: Ø230 mm.

Diámetro eje: Ø40 mm

Mantenimiento

El acero inoxidable requiere mantenimiento ya que la suciedad con el tiempo puede llegar a dañar el cromo (Cr) que contiene el acero inoxidable. Recomendamos una limpieza mensual con un producto especializado para acero inoxidable.

Esquema dimensional



Ctra. Laureà Miró, 385-387
 08980 | Sant Feliu de Llobregat,
 Barcelona - España
 T. +34 934 742 423
 F. +34 934 743 548
 nofer@nofer.com
 www.nofer.com

PRODUCTOS
 RELACIONADOS



04008.B



04009.B



05001.B

Estas especificaciones pueden ser modificadas y/o rectificadas debido a exigencias de fabricación.