

EMPOTRADO

Accionamiento manual



DJ0121C
Acabado brillante

Descripción general

- Dosificador de jabón líquido de accionamiento manual a través de un pulsador, de capacidad 0,5 L, para encastrar directamente en la encimera del baño.
- Este dosificador de jabón está compuesto por un depósito de polietileno blanco y por un cabezal y un vástago roscado regulable en altura, ambos fabricados en latón cromado acabado brillante.
- Con un diseño funcional, robusto y moderno estos dosificadores de jabón se integran perfectamente en cualquier ambiente de baño y son adecuados para lavabos con frecuencia de paso medio-alta. Modelo apto para colectividades.
- El rellenado del depósito se puede realizar a través de la tapa embellecedora situada en la parte superior del cabezal del dosificador, mediante su desenroscado con la llave especial suministrada.
- Dispensa jabones líquidos o geles hidro-alcohólicos.
- Se recomienda utilizar jabón líquido o jabón desinfectante en forma de gel con las siguientes características:
 - Contenido máximo de alcohol del 80%
 - Densidad entre 0,9 y 1,35 kg/dm³
 - Viscosidad entre 500 y 2.500 cps.

No admite jabones/geles hidroalcohólicos que contengan metanol, cloro y tampoco partículas sólidas o abrasivos.

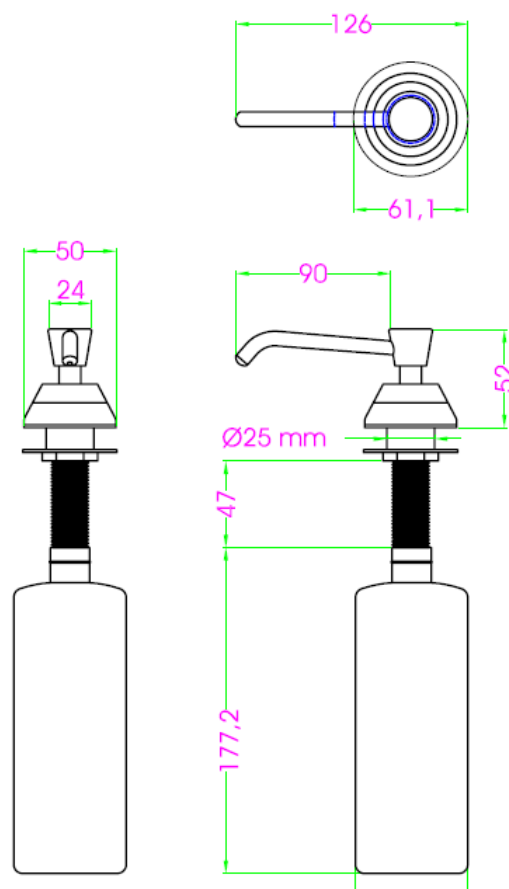
Componentes y materiales

- **DEPÓSITO:** fabricado en polietileno blanco de 0,5 L de capacidad, encastrable en encimera y rellenable por la parte superior.
- **PULSADOR:** de latón cromado, acabado brillante.
- **VÁLVULA:** anti-goteo y anti-corrosión. Incorpora cilindro de ABS y muelle de acero inoxidable. Se desmonta para rellenado por la parte superior, utilizando llave especial suministrada.
- **CÁNULA DE SALIDA JABÓN:** de latón cromado, acabado brillante, de 90 mm longitud.
- **TAPA EMBELLECEDORA:** de latón cromado resistente a impactos, acabado brillante.
- **VÁSTAGO:** roscado de latón cromado.

Especificaciones técnicas

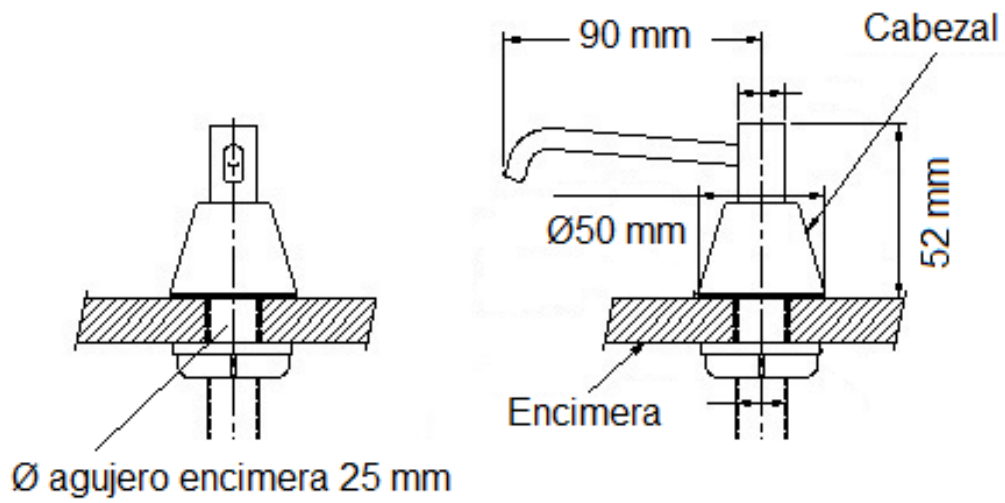
Orificio encimera	Ø 25 mm
Peso (vacío)	0,55 Kg
Capacidad	500 ml
Cantidad dispensada/pulsación	1,0 ml
Fuerza de pulsación	20 N

Dimensiones



Dimensiones: ±4%

Instalar directamente sobre la encimera del baño a través de un agujero de \varnothing 25 mm, tal y como se indica en la figura siguiente:



Mediclinics, S.A., se reserva el derecho a efectuar cambios y/o modificaciones en los productos y sus especificaciones sin previo aviso.
Revisión 09-20

© mediclinics S.A.

